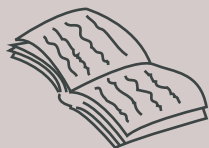


# Não se esqueça:

Estas caixas-ninho também servem de refúgio em condições adversas ou durante a noite, por isso não remova a caixa mesmo que o ninho não seja ocupado, pois continuará a ser útil para as aves !

Todas as aves selvagens são protegidas pela legislação, incluindo os seus ninhos, por isso, assegure-se que não são perturbadas !



## Bibliografia

- «Como fazer uma caixa-ninho»  
Câmara Municipal de Lisboa
- «Nidos artificiales para las aves»  
SEO / BirdLife

# Caixas

-

# Ninho

O derrube frequente de árvores velhas que apresentam cavidades, quer seja em zonas urbanas ou em zonas florestais, contribui para o desaparecimento de algumas espécies de aves que nidificam nesses locais. Assim, os ninhos artificiais são excelentes substitutos destes buracos. Ao construir e colocar caixas-ninho em ambientes apropriados, estamos a contribuir para a protecção das aves e para o aumento da biodiversidade.



Sociedade Portuguesa  
para o Estudo das Aves

[www.spea.pt](http://www.spea.pt)

### SPEA - Sede

Avenida João Crisóstomo, n.º18 - 4.º Dto.  
1000 - 179 Lisboa, Portugal  
Tel.: (+351) 213 220 430  
Fax.: (+351) 213 220 439  
E-mail: [spea@spea.pt](mailto:spea@spea.pt)

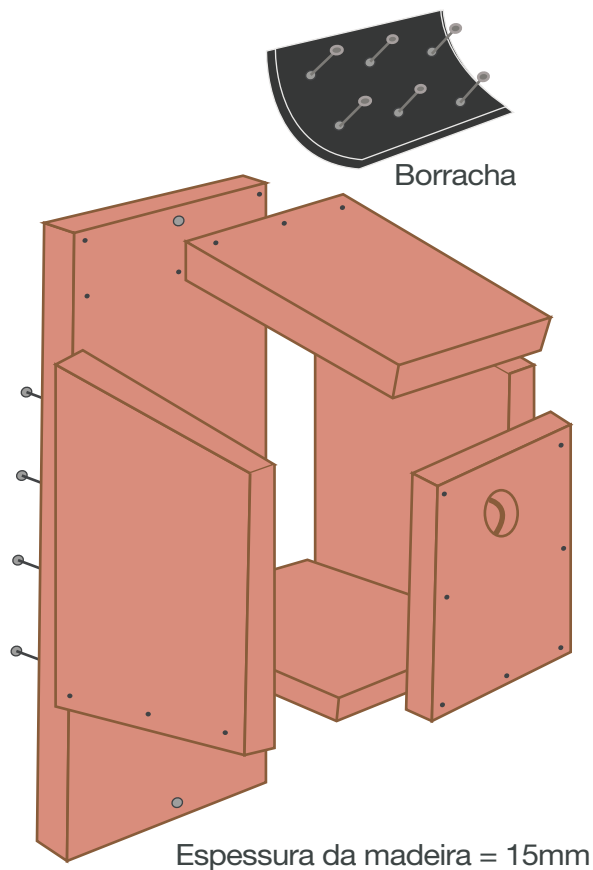
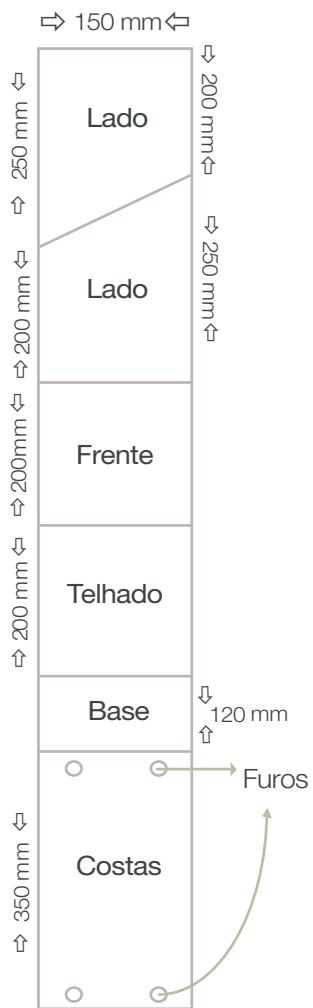
### SPEA - Madeira

Travessa das Torres, 2-A, 1.º andar  
9060 - 314 Funchal, Portugal  
Tel./Fax.: (+351) 291 241 210  
Tlm.: (+351) 967 232 195  
E-mail: [madeira@spea.pt](mailto:madeira@spea.pt)

### SPEA - Açores

Apartado 14  
9630 Nordeste - S. Miguel, Portugal  
Tel./Fax.: (+351) 296 488 455  
Tlm.: (+351) 912 737 1243  
E-mail: [acores@spea.pt](mailto:acores@spea.pt)

# Como fazer uma caixa-ninho?



## Dimensões para a abertura da frente

Espécie	Abertura (mm)
Chapim-carvoeiro	27-28
Chapim-azul	27-28
Chapim-real	30-32
Pardal-comum	32-35
Carriça	28
Trepadeira-comum	24-60

A melhor época para instalar as caixas-ninho é o Outono...

...assim as aves habituem-se à sua presença até à Primavera !

Escolha um local ameno e coloque a abertura virada para Nordeste, para evitar o vento e o sol excessivos.

Fixe a caixa-ninho numa árvore a uma altura superior a 3m para minimizar a predação !

Use arame envolvido numa borracha (ex: câmara de ar das bicicletas) para não danificar a árvore e fixe a caixa ao tronco.

Depois de colocado, não perturbe o local, pois muitas aves abandonarão o ninho, mesmo que já tenham ovos ou crias !

O interior do ninho deve ser limpo todos os anos após a nidificação...

... e a melhor altura é a partir de Agosto !

- 1 Marque a madeira com as dimensões indicadas (em mm);
- 2 Corte as peças com um serrote, fazendo a abertura da frente com um berbequim ou serra circular (ver tabela em cima);
- 3 Comece por pregar ou aparafusar os lados e a base às costas da caixa;
- 4 De seguida, fixe a frente;
- 5 Pregue uma dobradiça ou pedaço de borracha entre as costas e o telhado.

Dicas para a colocação da sua caixa-ninho